

Slush, cold creams & mjukglass
Behållare för slush, med 3 isolerade 11-
liters behållare, elektronisk styrning och
upplyst panel, UV-ljus

Produkt # _____

Modell # _____

Namn # _____

SIS # _____

AIA # _____



562539 (IPRO3ELUVR290)

Behållare för slush, med 3
isolerade 11-liters behållare,
elektronisk styrning och
upplyst panel.

Kort specifikation

Pos. _____

Behållare för slush med 3 isolerade behållare: ITANK™-tekniken förhindrar frostbildning på utsidan av behållaren. Utformad för att effektivt blanda ingredienserna och säkerställa ett optimalt slutresultat. Möjligt att anpassa slushbehållaren med egen grafisk layout. Elektronisk styrning och touchskärm. Exklusivt UV LED-system för desinficering av behållarna.

Huvudfunktioner

- Perfekt för produktion av slush.
- ITANK™-tekniken förhindrar frostbildning på utsidan av behållaren, vilket reducerar kondensering och ökar kylkraften i maskinen.
- Behållarens form möjliggör en naturlig blandning av drycken vilket säkerställer perfekt konsistens.
- Lock och frontpanel kan anpassas med egen grafisk sticker.
- Funktion för dagligt och veckobaserat maskinprogram.
- Den upplysta frontpanelen ger möjlighet att marknadsföra produkten och maximera impulsökop.
- Den isolerade behållaren garanterar högre kyleffekt och lägre inverkan från ytttemperaturen vid produktions- och bibehållandefaser, vilket reducerar kondensering och dränering - detta är den bästa lösningen i varma klimat.
- Exklusivt UV LED ljus som desinficerar behållarna.

Konstruktion

- Elektroniskt styrsystem med knappats på touch skärmen.
- Inskjutbar droppbricka.

Hållbarhet

- Då produkten uppnår rätt konsistens aktiveras ett automatiskt standby-läge för att spara på energi och reducera CO2-utsläpp.

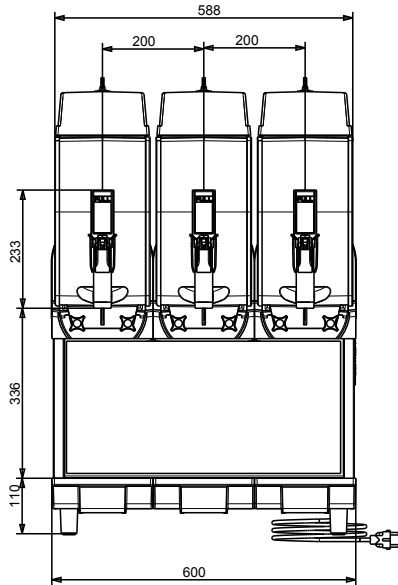




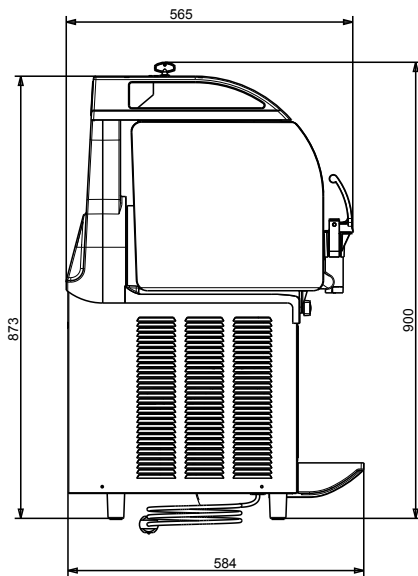
Electrolux
PROFESSIONAL

Slush, cold creams & mjukglass
Behållare för slush, med 3 isolerade 1l-
behållare, elektronisk styrning och upplyst
panel, UV-ljus

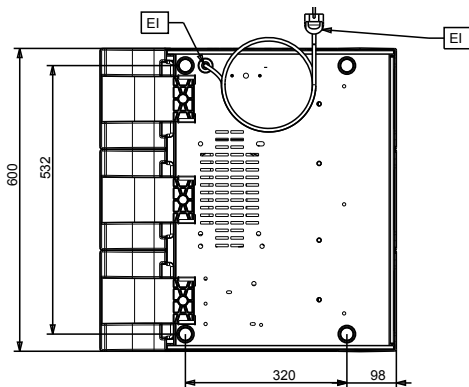
Front



Sida



Topp



Slush, cold creams & mjukglass
Behållare för slush, med 3 isolerade 1l-
behållare, elektronisk styrning och upplyst
panel, UV-ljus
Företaget förbehåller sig rätten att göra ändringar i de produkter utan föregående meddelande.



Electrolux
PROFESSIONAL

Slush, cold creams & mjukglass
Behållare för slush, med 3 isolerade 11- liters
behållare, elektronisk styrning och upplyst
panel, UV-ljus

Elektricitet

Spänning: 220-240 V/1 ph/50 Hz
Effekt, max: 1.49 kW

Viktig information

Nettovikt: 81 kg

Hållbarhetsdata

Köldmedium typ: R290
Köldmedia mängd: 108 g



Slush, cold creams & mjukglass
Behållare för slush, med 3 isolerade 11- liters behållare, elektronisk
styrning och upplyst panel, UV-ljus
Företaget förbehåller sig rätten att göra ändringar i de produkter utan föregående meddelande.